



Mini-Funk-Handsender FS3 HS 1 / FS3 HS 2 / FS3 HS 4

Schlüsselanhänger-Funkhandsender in Varianten mit 1, 2 oder 4 Tasten

Kleiner Handsender im Schlüsselanhänger-Format zur Steuerung von bis zu 4 Verbrauchern

Besondere Merkmale

- ▶ Schlüsselanhänger-Gehäuse
- ▶ Adresse, Ebene und Tastennummer kompatibel zu anderen Schalk-Funksendern einstellbar
- ▶ vielseitige Empfängerrelais und Dimmer verfügbar
- ▶ Freifeldreichweite 30 m
- ▶ Standard 3 V Lithiumbatterie (CR 2032)
- ▶ Batterieschutz (schaltet nach 45s Dauersenden automatisch ab)
- ▶ Batteriestandzeit >10.000 Schaltungen



Allgemeines

Der Mini-Funk-Handsender FS3 HS (1/2/4) dient als Fernbedienung für unsere Empfängerrelais. Mit einem DIP-Schalter wird die Sendeadresse (bei Bedarf auch die Ebene und die Tastennummer kompatibel zu unseren anderen Funksendern) eingestellt. Die Sendeleistung ermöglicht eine Freifeld-Reichweite von 30 m.

Anwendung

Mit den zugehörigen Empfängerrelais können beliebige elektrische Verbraucher (Lampen, Rollläden, Jalousien, Ventilatoren etc.) gesteuert werden. In Verbindung mit dem Empfängerschalter FE3 SE (erhältlich als Mini-Funk-Set MFS 2) eignet sich der Handsender z.B. hervorragend als Ersatz für defekte Garagentor-Funksteuerungen. Auch z.B. Funk-Universaldimmer oder Rollläden-/Jalousiesteuerungen stehen als Empfänger zur Verfügung.

Funktion

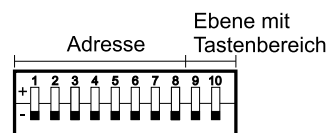
Jede Taste des Handsenders kann einer beliebigen Funktion des Empfängers zugeordnet werden. Die Funktionen der Empfänger sind sehr vielseitig. So kann z. B. ein Relais eines Empfängers mit einer Sendetaste „abwechselnd Ein/Aus“ geschaltet werden. Mit den Funktionen „gezieltes Einschalten“ und „gezieltes Ausschalten“ können mehrere Empfänger in Gruppen geschaltet werden. Außerdem besitzen Schalk Empfänger komfortable Funktionen zur Motorsteuerung (Rollläden, Jalousien, Tore etc.).

Für die Beleuchtungssteuerung bieten wir auch einen Funk-Universaldimmer mit vielfältigen Steuermöglichkeiten an.

Einstellungen

Einstellungen am Tri-State DIP-Schalter:

Damit der FS3 HS jeden beliebigen Funkbefehl unserer anderen (größeren) nachbilden kann, müssen Einstellungen vorgenommen werden. Über den 10-Bit Tri-State DIP-Schalter werden Adresse, und Ebene mit Tastenbereich vorgegeben.



In Werkseinstellung bildet der FS3 HS die Tasten 1-4 der Ebene A nach (bezogen auf die Schalk Sender mit 8 Sendetasten)

Adresse einstellen:

(Tri-State DIP-Schalter Bits 1-8)

Die Adresse stellt die grundlegende Zuordnung zum Empfänger her. Mehrere Sender mit gleicher Adresse können die gleichen Empfänger ansprechen. Jeder einzelne DIP-Schalter besitzt 3 Stellungen. Auch die Mittelstellung ist gültig, so dass sich 6561 Einstellmöglichkeiten ergeben. Wird die Adresse geändert, so muss der Sender am Empfänger neu eingelesen werden.

Beispiele für die Einstellung der Sendeadresse:



Werkseinstellung (alle auf "-")



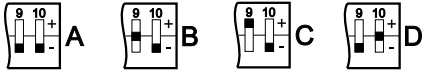
beliebiges Beispiel
(eine von 6561 Möglichkeiten)

Ebene und Tastenbereich einstellen:
(Tri-State DIP-Schalter Bits 9 und 10)

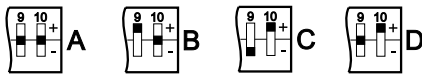
Diese Anpassung ist nur nötig, wenn noch andere Sender mit mehr als 4 Tasten an demselben Empfänger betrieben werden!

Hiermit ist der FS3 HS kompatibel zum Handsender FS3 H8 (8 Sendetasten) und auch zum Handsender FS3 HC, welcher mittels 4 Ebenentasten und 8 Sendetasten 32 Funktionen direkt ausführen kann.

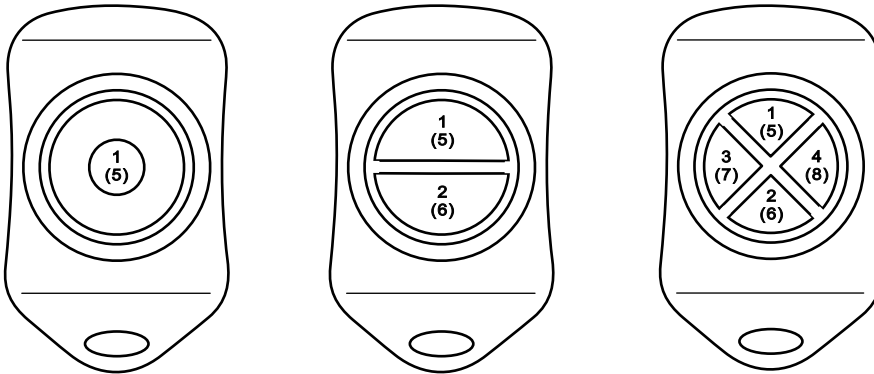
Ebene A-D wählen und Tasten 1-4 nachbilden



Ebene A-D wählen und Tasten 5-8 nachbilden



Lage der Tasten (vgl. Handsender FS3 H8 u. FS3 HC):
Je nach DIP-Schalter-Einstellung: Tasten 1-4 (od. 5-8)

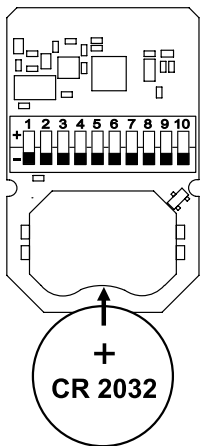


Wichtig: nur mit dem FS3 HS 4 können auch alle 8 Tasten eines großen Handsenders nachgebildet werden (FS3 HS 2: nur Taste 1 oder 5, FS3HS 2: nur Taste 1+2 oder 5+6)

Batteriewechsel:

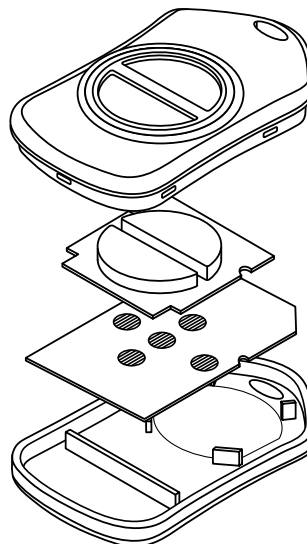
Bei der Montage sollten elektrostatische Entladung und Verschmutzung vermieden werden.

Zum Öffnen des Gehäuses mit einem möglichst breiten, flachen, nicht scharfkantigen Gegenstand in dem Schlitz zwischen Gehäuseober- und Unterseite durch Drehen das Gehäuse aufhebeln.



Ggf. Einstellungen am DIP-Schalter vornehmen (siehe linke Spalte)

Batterie in den Halter einschieben. **Pluspol oben!** Die Elektronik ist gegen versehentliche Verpolung geschützt.



Tastenmatte einlegen (Nuten am Gehäuserand beachten!)

Elektronik-Baugruppe einlegen (unbestückte Seite auf die Tastenmatte legen)

Unterschale gleichmäßig über dem Rand der Oberschale aufsetzen und bis zum Einrasten zusammendrücken

Technische Daten

Sendesignal	433.92 MHz OOK PWM <10 mW
Adressen einstellbar	6561 (mittels DIP-Schalter)
Ebenen einstellbar	4 (mittels DIP-Schalter)
Batterietyp	3V 230 mAh Lithium CR 2032
Batteriestandzeit	> 10.000 Schaltungen à 1s
Umgebungstemperatur	-10 bis +45°C
Maße und Gewicht	57 x 35 x 11mm ³ , 15g
Farbe	Gehäuse schwarz, Tasten grau

Kompatible Geräte: Funkempfänger/-sender der FE3- / FD3- / FS3-Serie, Funkrepeater FV2 R

Bestelldaten

Art.-Nr.	EAN	Typ	Artikelbezeichnung
FS3HS1B	4 046929 101394	FS3 HS 1	Mini-Funk-Handsender 1-Kanal 3V DC, inkl. Batt.
FS3HS2B	4 046929 101400	FS3 HS 2	Mini-Funk-Handsender 2-Kanal 3V DC, inkl. Batt.
FS3HS4B	4 046929 101417	FS3 HS 4	Mini-Funk-Handsender 4-Kanal 3V DC, inkl. Batt.
MFS209	4 046929 101424	MFS 2	Mini-Funk-Set, Empfänger FE3 SE (230V AC) + Sender FS3 HS 2

Zubehör

Art.-Nr.	EAN	Typ	Artikelbezeichnung
BFS03B	4 046929 901062	BFS 03	Ersatz-Batterie CR2032